

PEDRAZZOLI



perris

350 AP

AUTOMATISK

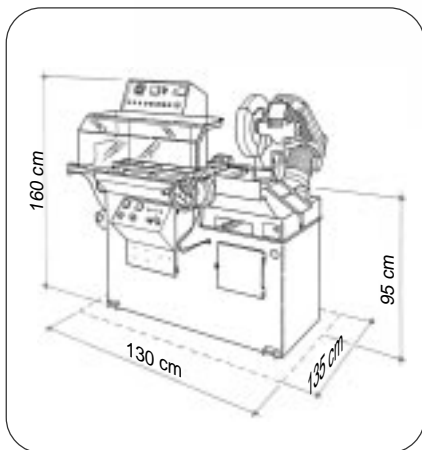
CIRKELSÅG MED STEGMATARE



HÖGHASTIGHETS KAPMASKIN FÖR ALUMINIUM OCH LÄTTA LEGERINGAR



CE CERTIFIERAD



TEKNISK DATA

	kW	2.2
	RPM	2400 / 3400
	mm	177
	mm	350
	Kg	390
	dBA	89

KAPKAPACITET



	mm	95	100	95	50
	mm	95	95	90	50
	mm	130 x 55	155 x 90	130 x 55	150 x 40

DESIGN MED PRECISION. Perris 350 är utvecklad av PEDRAZZOLI vilket innebär en väl genomtänkt och snabb kapmaskin för aluminium och lätta legeringar. Flexibel körning och absolut kapnoggrannhet gör denna maskin till det mest pålitliga lösningen vid kapning av icke järnhaltigt material.

ALLTID KORREKT KAPVINKEL. Det graderade bordet roterar på ett härdat kullager med snabbstopp vid 0° samt 45° höger/vänster och har manuell låsning för mellanliggande vinklar. Kaphuvudet kan även vinklas upp till 45° vertikalt rymdgering.



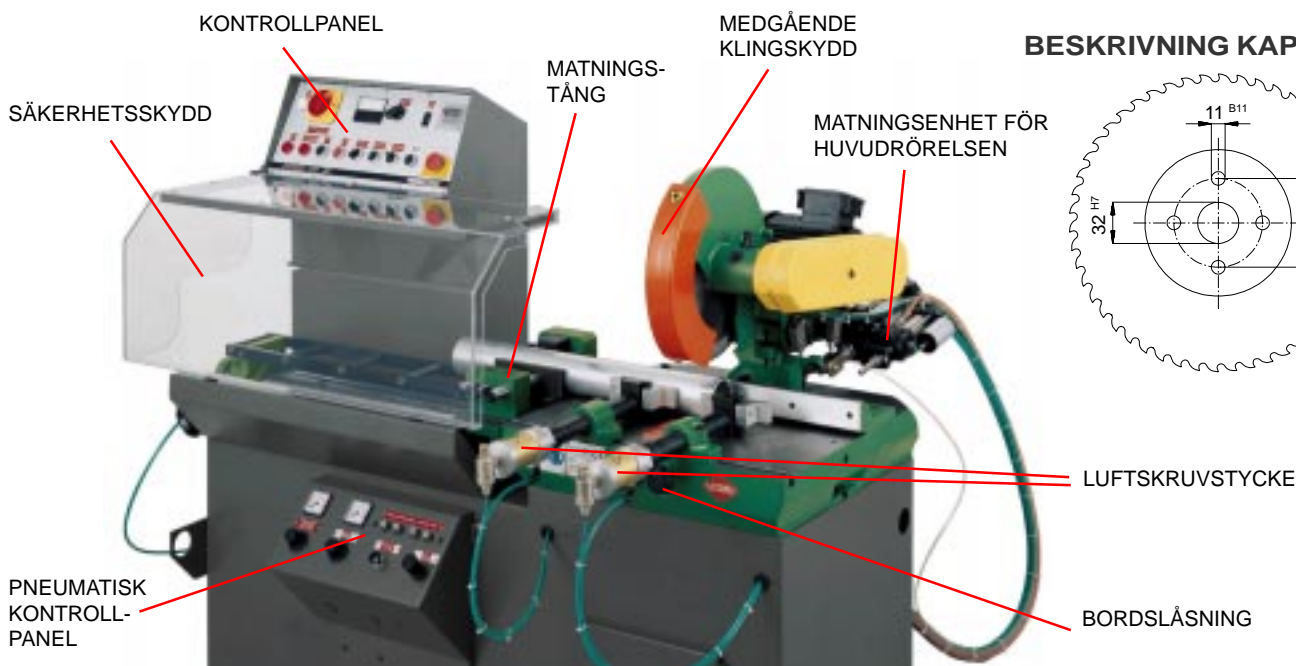
IDEALISK LÅSNING AV ARBETSSTYCKE. Två skruvstycken som kan justeras både i sidled och mot materialet för låsning så nära klingan som möjligt för att minimera vibrationerna samt få ett perfekt kapsnitt.

MASKINBESKRIVNING:

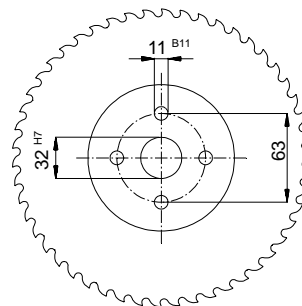
- Möjlighet till vridning av kaphuvudet för gering upp till 45° vänster, 45° höger samt 45° vertikalt
- Dubbla luftskruvstycke med möjlighet till justering både i sidled samt mot materialet
- Matningsenhet för kaphuvudets rörelse med möjlighet till justering av sänkingshastigheten
- Två hastigheter på klingrotationen genom växling av remskivorna
- Stabilt kaphuvud med kullagrad ledaxel
- 600 mm stegmatare kontrollerad av en luftcylinder
- Repetering av matningen upp till 9 gånger för kapning max 5400 mm
- Max öppning av tången = 160 mm
- Programmerbar styckräknare
- Min restbit = 360 mm (i automatik)
- Justerbar matningshastighet
- Amperemätare
- Vändbar klingrotation
- Nödstopp med lås på kontrollpanelen
- Dimsörjning av klingan
- Heltäckande medgående klingskydd
- Instruktionsbok för körning och underhåll
- Verktygsset för underhåll

EXTRA TILLBEHÖR:

- Rullbanor för inmatning och utmatning
- Vertikal pneumatisk gradback
- Hårdmetallklinga \varnothing 350 mm
- Kylvätska



BESKRIVNING KAPKLINGA



PEDRAZZOLI AB

Verkstadsgatan 3 - 441 57 ALINGSÅS
 Tel. 0322-63 35 60 - Fax. 0322-63 77 44
 www.pedrazzoli.se - pedrazzoli@swipnet.se