



HALVAUTOMATISK CIRKELSÅG

HÖGHASTIGHETSKAPMASKIN FÖR ALUMINIUM OCH LÄTTA LEGERINGAR



MASKINBESKRIVNING:

- Möjlighet till vridning av kaphuvudet för gerade kap upp till 45° vänster, 45° höger och 45° vertikalt.
- Två luftskruvstycken justerbara både i sidled och mot materialet.
- Luftcylinder för kaphuvudets rörelse med möjlighet till justering av sänkningshastigheten..
- Två hastigheter på klingrotationen genom växling av drivrullarna.
- Stabilt kaphuvud med kullagrad ledaxel.
- Fotpedal för automatisk kapcykel.
- Nödstopp med lås på kontrollpanelen.
- Smörjning av klingan.
- Heltäckande medgående klingskydd.
- Längdstopp med graderad skala som kan placeras på valfri sida av maskinen.
- Stativ i svetsad plåt, 49 kg.
- Instruktionsbok för körning och underhåll.
- Verktygsset för underhåll.

EXTRA TILLBEHÖR:

- Rullbanor för inmatning och utmatning.
- Vertikalt pneumatiskt skruvstycke.
- Kylvätska.



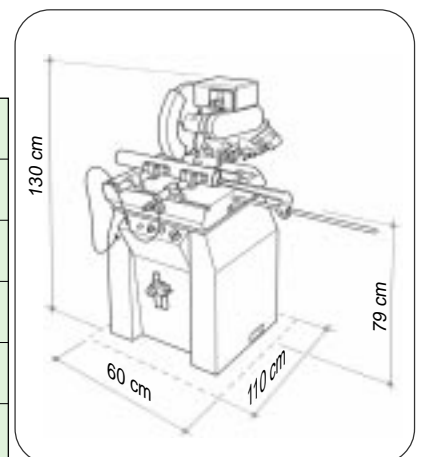
TEKNISK DATA

KAPKAPACITET



	mm	95	100	95	55
	mm	95	100	95	55
	mm	95	95	90	50
	mm	130 x 55	155 x 90	130 x 55	150 x 40

	kW	2.2
	RPM	2400 / 3400
	mm	177
	mm	350
	Kg	190
	dBA	89





Längdstopp som kan positioneras längs med millimeterskalan. Anhållet kan justeras beroende på materialprofil som skall kapas. Enheten kan fällas upp och ned för att underlätta in- och utlastning.



INMATNINGSRULLBANA
(EXTRA TILLBEHÖR)

**UTMATNINGSRULLBANA MED
LÄNGDSTOPP** (EXTRA TILLBEHÖR)

PEDRAZZOLI AB

Verkstadsgatan 3 - 441 57 ALINGSÅS
Tel. 0322-63 35 60 - Fax. 0322-63 77 44
www.pedrazzoli.se - pedrazzoli@swipnet.se