



MANUELL CIRKELSÅG

HÖGHASTIGHETSKAPMASKIN FÖR ALUMINIUM OCH LÄTTA LEGERINGAR

PERRIS 350 MRM
Version med manuellt skruvstycke

PERRIS 350 MRP
Version med luftskruvstycke



MASKINBESKRIVNING:

- Möjlighet till vridning av kaphuvudet för gerade kap upp till 45° vänster, 45° höger och 45° vertikalt.
- Två manuella skruvstycken justerbara både i sidled och mot materialet (för version MRM).
- Två luftskruvstycken justerbara både i sidled och mot materialet (för version MRP).
- Två hastigheter på klingrotationen genom växling av drivrullarna.
- Stabilt kaphuvud med kullagrad ledaxel.
- Nödstopp med lås på kontrollpanelen.
- Säkerhetsbrytare för klingrotationen i draghandtaget.
- Kylvätskesmörjning av klingan.
- Heltäckande medgående klingskydd.
- Längdstopp med graderad skala som kan placeras på valfri sida av maskinen.

- Instruktionsbok för körning och underhåll.
- Verktygsset för underhåll.

EXTRA TILLBEHÖR:

- Stativ i plåt, 34 kg.
- Svetsat stativ i plåt, 49 kg.
- Banor för inmatning och utmatning.
- Vertikalt pneumatiskt skruvstycke (för version MRP).
- Kylvätska.

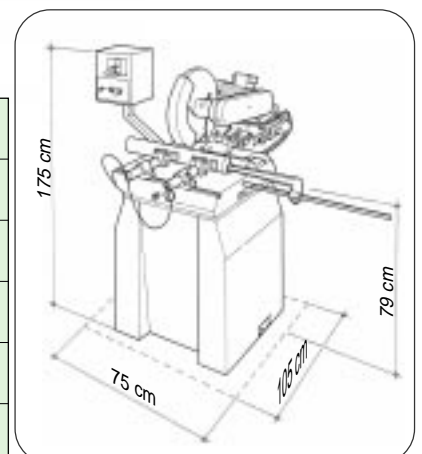
TEKNISK DATA

	kW	2.2
	RPM	2400 / 3400
	mm	177
	mm	350
	Kg	156 / 165
	dBA	89

KAPKAPACITET



	mm	95	100	95	50
	mm	95	95	90	50
	mm	130 x 55	155 x 90	130 x 55	150 x 40





**LUFTSKRUVSTYCKE
PERRIS 350 MRP**



**UTMATNINGSBANA MED
LÄNGDSTOPP (EXTRA TILLBEHÖR)**

Längdstopp som kan positioneras längs med millimeterskalan. Anhållet kan justeras beroende på materialprofil som skall kapas. Enheten kan fällas upp och ned för att underlätta in- och utlastning.




**INMATNINGSBANA
(EXTRA TILLBEHÖR)**

PEDRAZZOLI AB

Verkstadsgatan 3 - 441 57 ALINGSÅS
Tel. 0322-63 35 60 - Fax. 0322-63 77 44
www.pedrazzoli.se - info@pedrazzoli.se